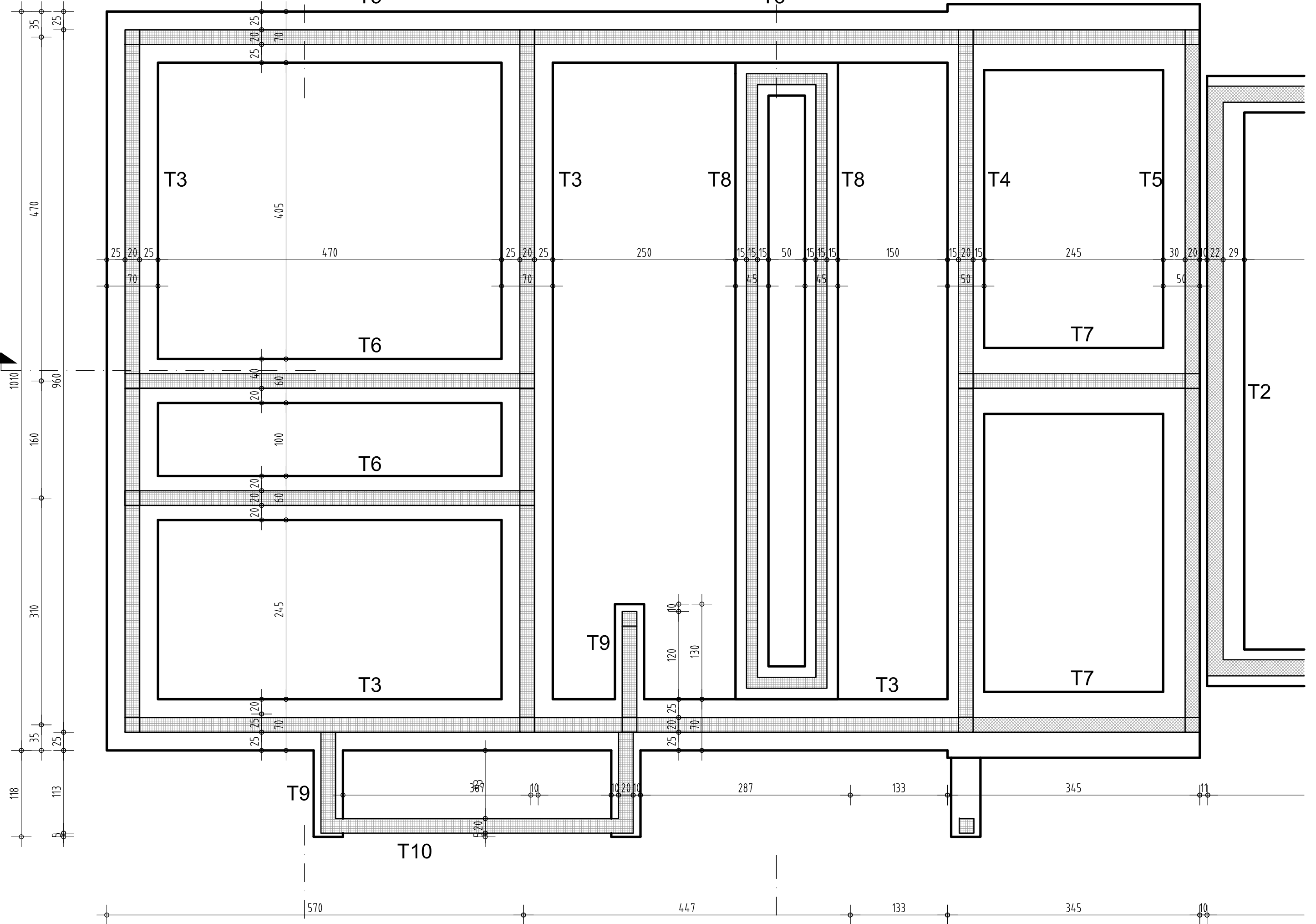
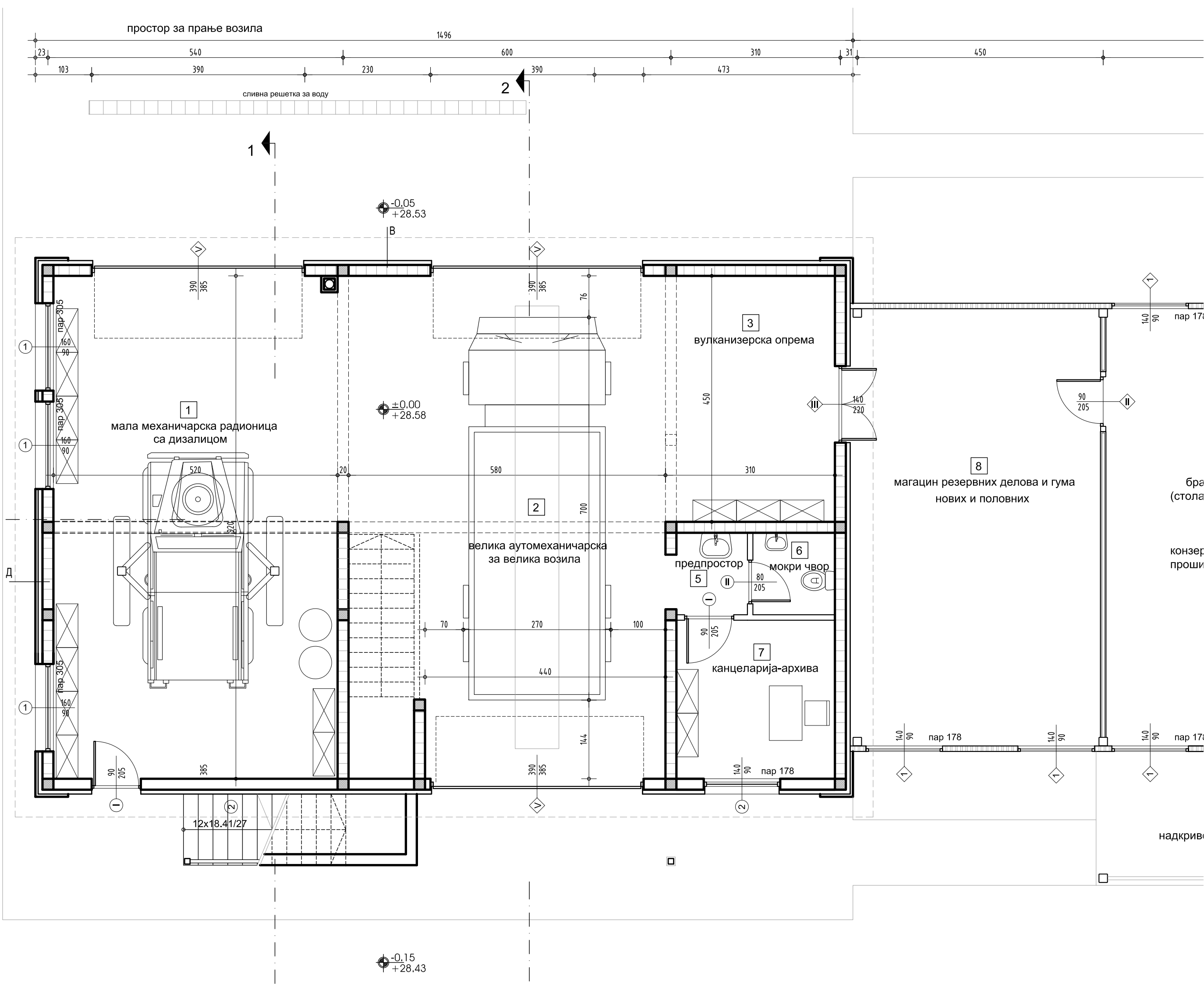


објекат:			УРБАНИСТИЧКО РЕШЕЊЕ ЕКОНОМСКЕ ЗОНЕ		
назив цртежа:			Ситуација - Зид се-Руши се		
адреса објекта / инвеститор:			Света Гора, манастир Хиландар		
број цртежа:	одговорни пројектант:	број лиценце:			
1	Кривокућа Драгомир	300 G 208/08			
	пројектанти:				
датум:	верзија:	размера:			
март 2020.	верзија 2 - мај 2020.	1 : 500			

4





простор за прање возила

1496

23

540

600

310

450

103

390

230

390

473

31

сливна решетка за воду

2

1

-0.05
+28.53

B

±0.00
+28.58

1
мала механичарска радионица
са дизалицом

3
вулканизерска опрема

2

велика аутомеханичарска
за велика возила

5
предпростор

6
мокри чвор

7
канцеларија-архива

8
магацин резервних делова и гума
нових и половних

4

Д

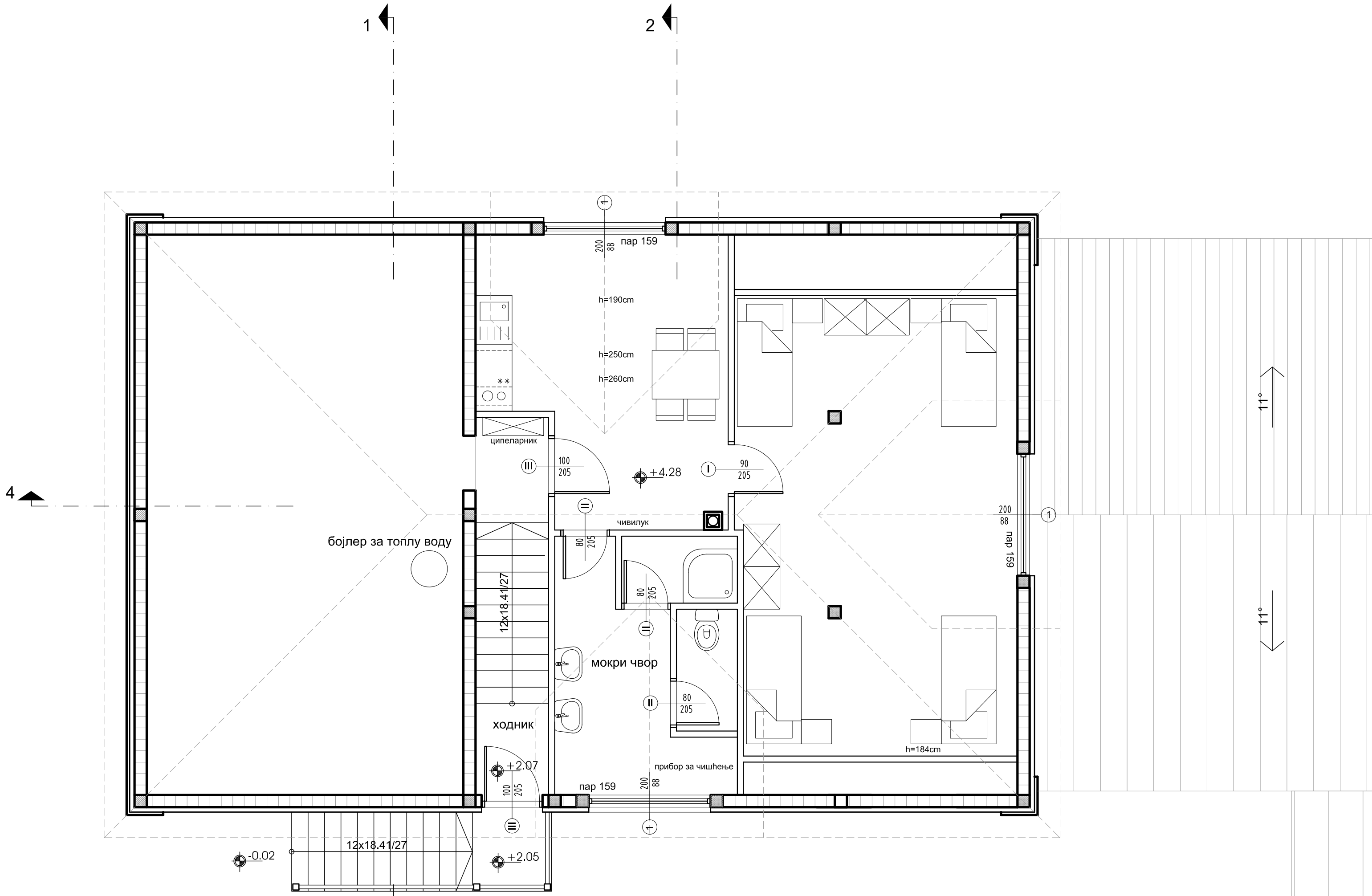
12x18.41/27

-0.15
+28.43

надкрива

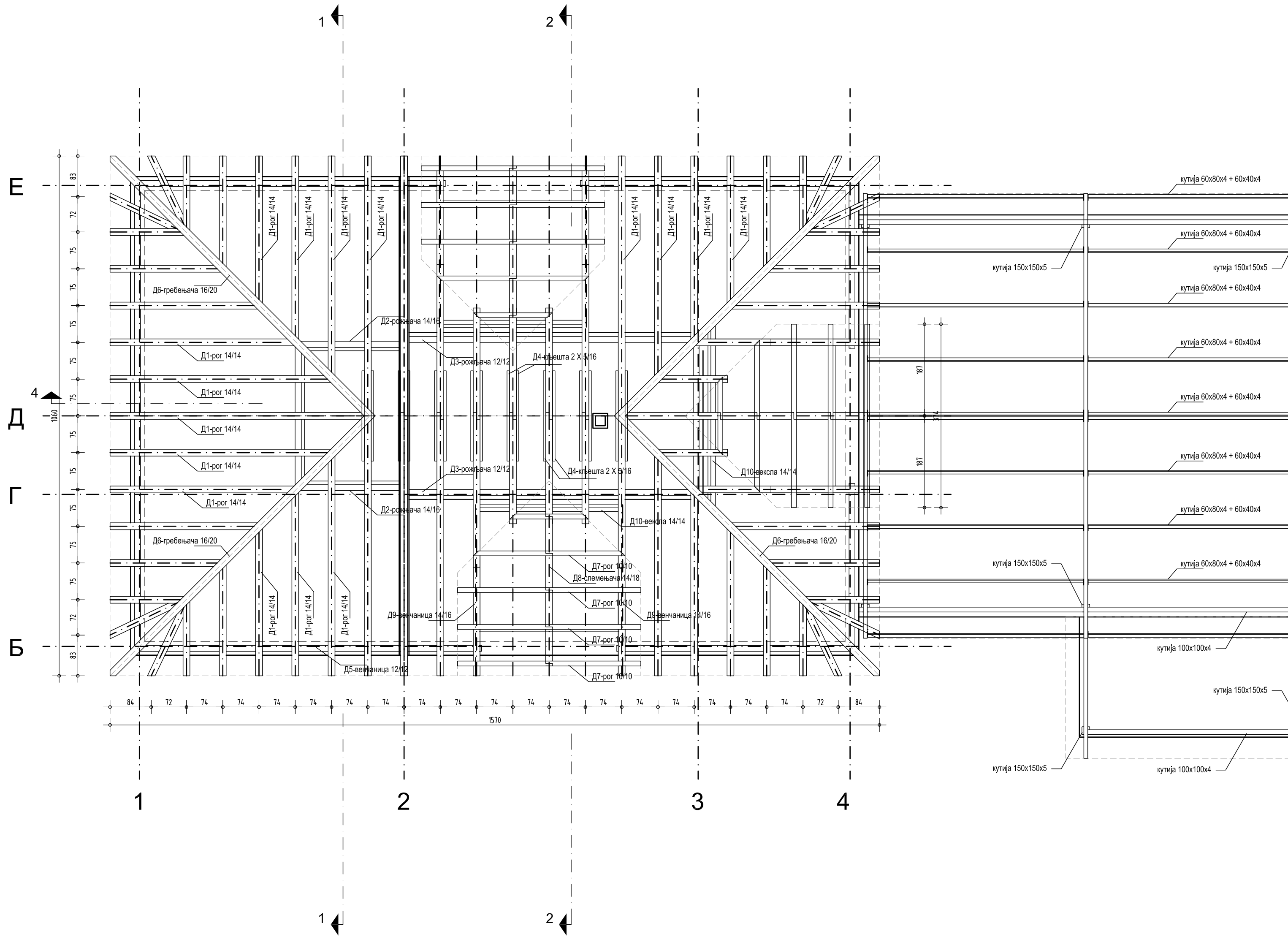
бра
(стола

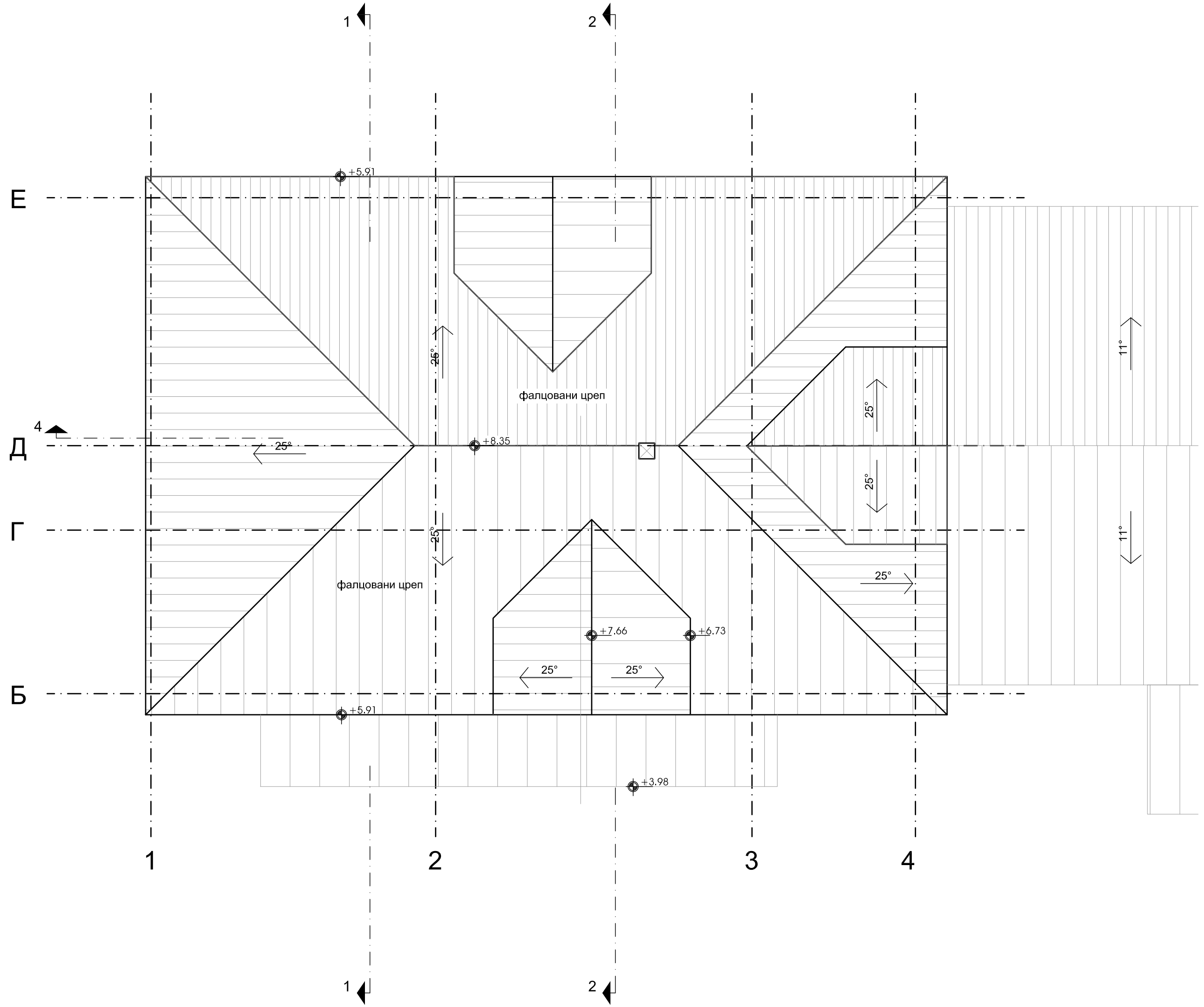
конзер
проши

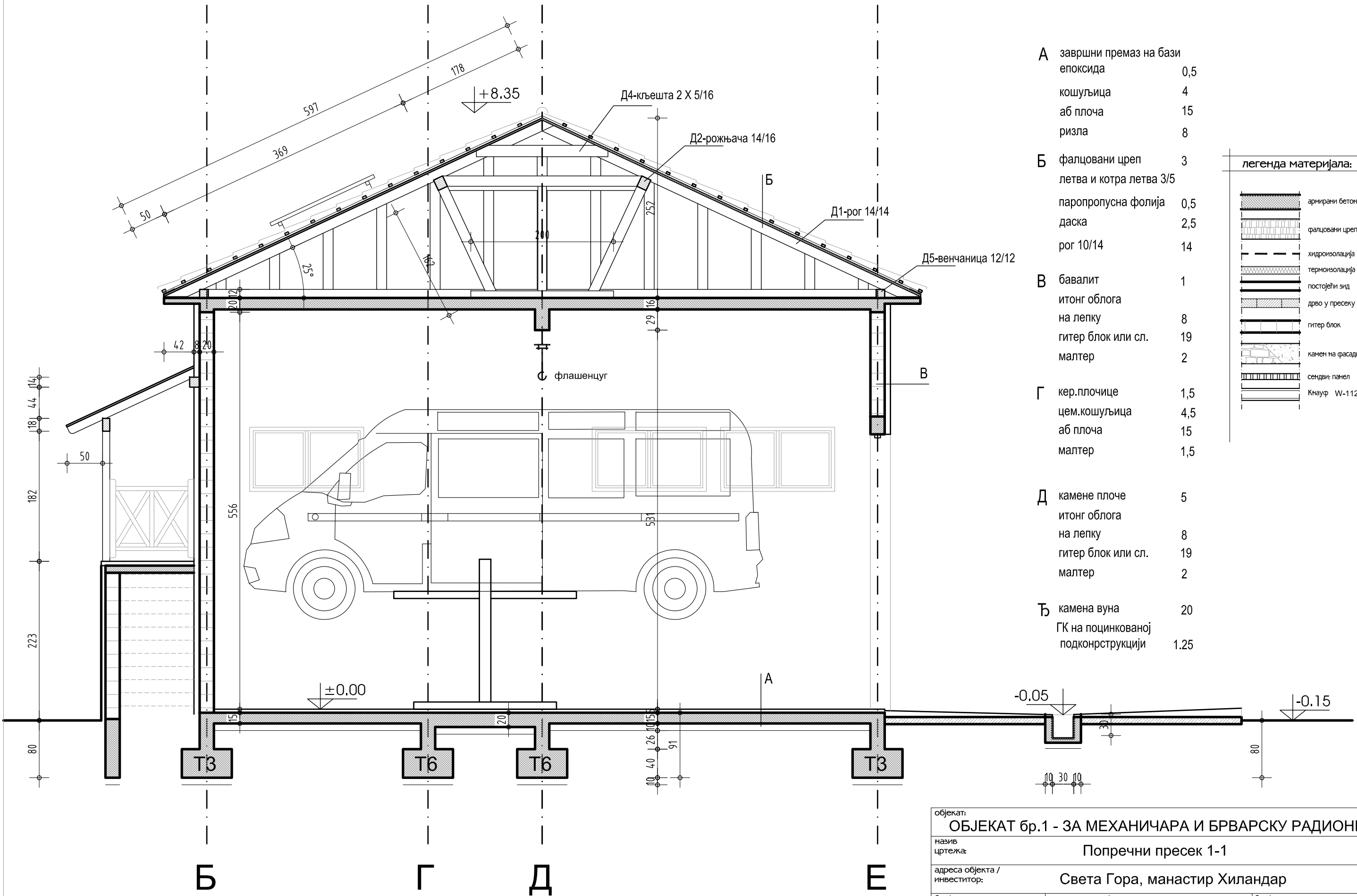


11°

11°







А	завршни премаз на бази епоксида	0,5
	кошуљица	4
	аб плоча	15
	ризла	8

Б	фалцовани цреп	3
	летва и котра летва 3/5	
	паропропусна фолија	0,5
	даска	2,5
	рог 10/14	14

В	бавалит	1
	итонг облога	
	на лепку	8
	гитер блок или сл.	19
	малтер	2

Г	кер.плочице	1,5
	цем.кошуљица	4,5
	аб плоча	15
	малтер	1,5

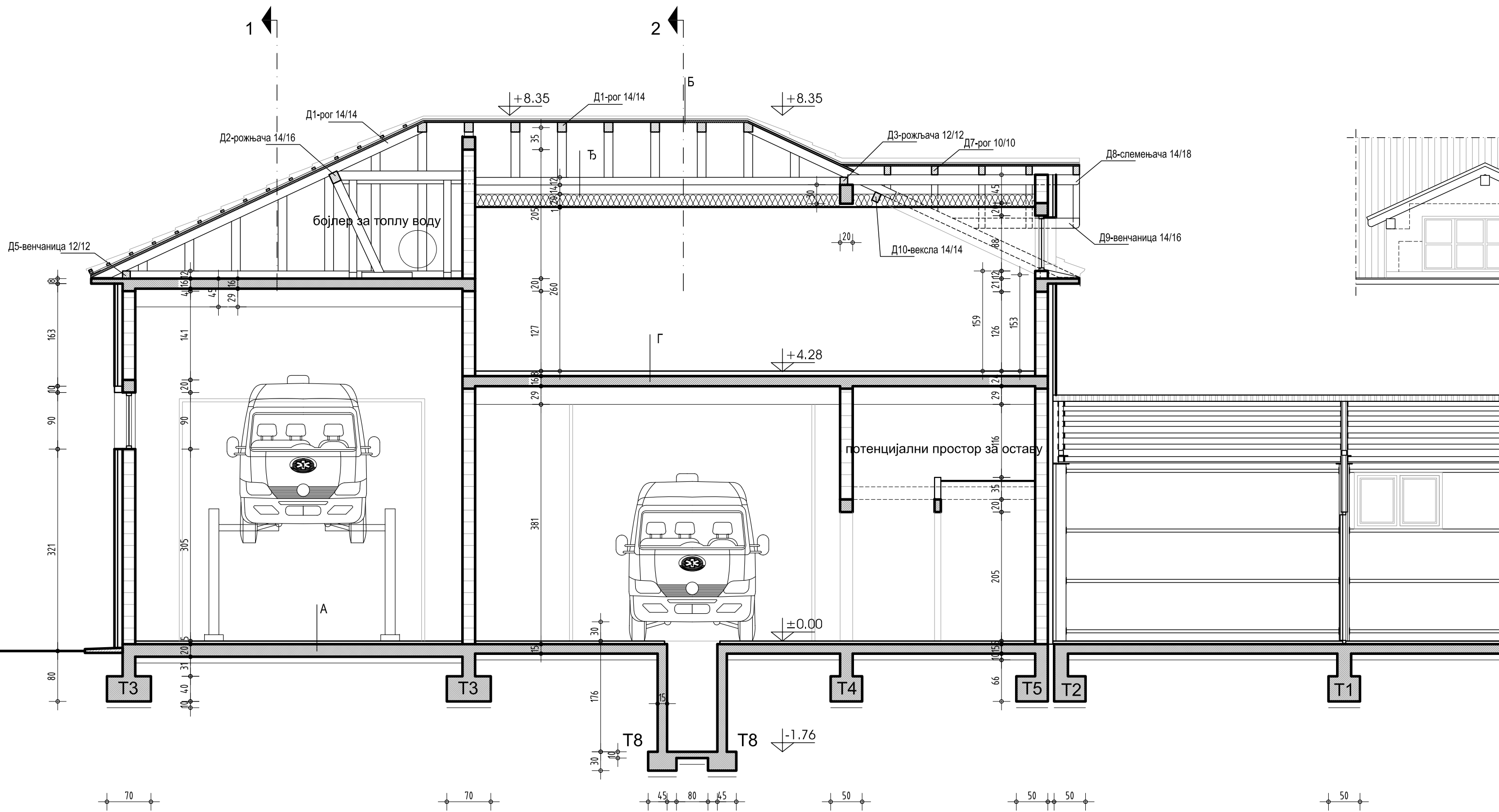
Д	камене плоче	5
	итонг облога	
	на лепку	8
	гитер блок или сл.	19
	малтер	2

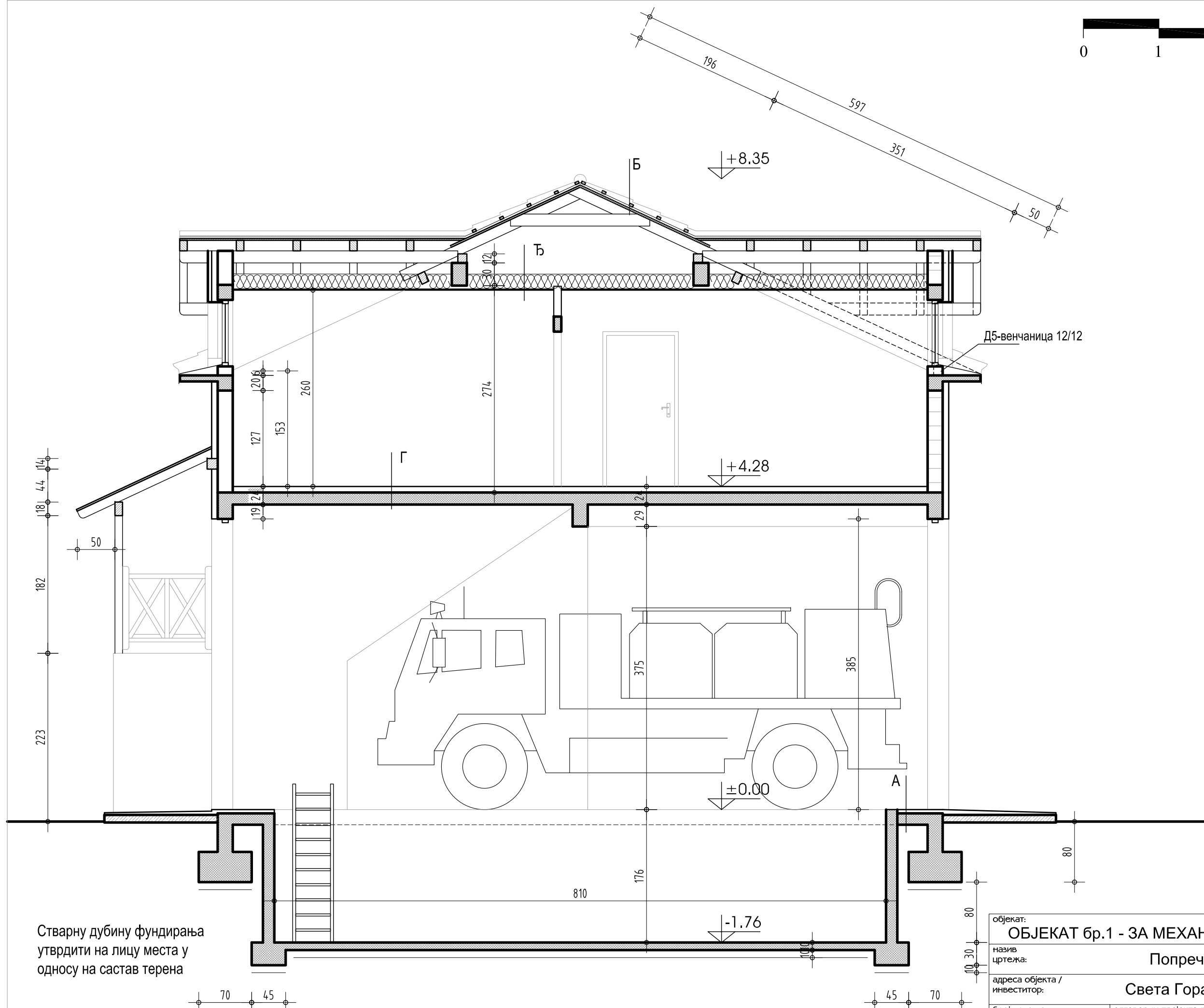
Ђ	камена вуна	20
	ГК на поцинкованој подконструкцији	1.25

легенда материјала:

	армирани бетон
	фалцовани цреп
	хидроизолација
	термоизолација
	постојећи зид
	дрво у пресеку
	гитер блок
	камен на фасади
	сендвич панел
	Кнауф W-112

објекат: ОБЈЕКАТ бр.1 - ЗА МЕХАНИЧАРА И БРВАРСКУ РАДИОНИЦУ		
назив цртежа: Попречни пресек 1-1		
адреса објекта / инвеститор: Света Гора, манастир Хиландар		
број цртежа: 7	одговорни пројектант: Кривокућа Драгомир	број лиценце: 300 G 208/08
датум: март 2020.	пројектант: верзија: верзија 3.1 - мај 2020.	размера: 1 : 50



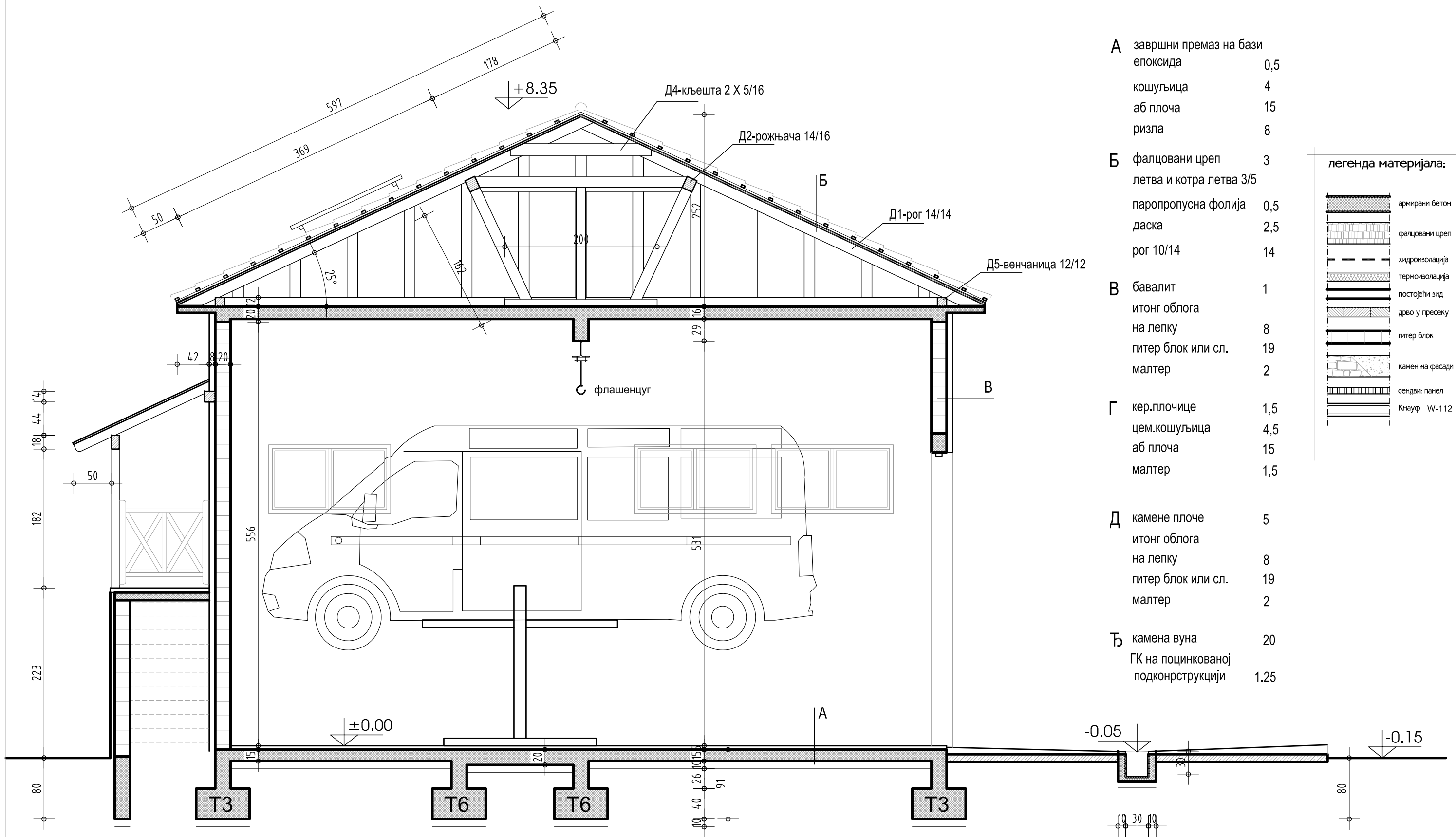


легенда материјала:

- армирани бетон
- фалцовани цреп
- хидроизолација
- термоизолација
- постојећи зид
- дрво у пресеку
- гитер блок
- камен на фасади
- сендвич панел
- Кнауф W-112

Стварну дубину фундаирања утврдити на лицу места у односу на састав терена

објекат: ОБЈЕКАТ бр.1 - ЗА МЕХАНИЧАРА И БРВАРСКУ РАДИОНИЦУ		
назив цртежа: Попречни пресек 2-2		
адреса објекта / инвеститор: Света Гора, манастир Хиландар		
број цртежа: 8	одговорни пројектант: Кривокућа Драгомир	број лиценце: 300 G 208/08
датум: март 2020.	верзија: верзија 3.1 - мај 2020.	размера: 1 : 50



- A** завршни премаз на бази епоксида 0,5
- кошуљица 4
- аб плоча 15
- ризла 8
- Б** фалцовани цреп 3
- летва и котра летва 3/5
- паропропусна фолија 0,5
- даска 2,5
- рог 10/14 14
- В** бавалит 1
- итонг облога на лепку 8
- гитер блок или сл. 19
- малтер 2
- Г** кер.плочице 1,5
- цем.кошуљица 4,5
- аб плоча 15
- малтер 1,5
- Д** камене плоче 5
- итонг облога на лепку 8
- гитер блок или сл. 19
- малтер 2
- Ђ** камена вуна 20
- ГК на поцинкованој подконструкцији 1.25

легенда материјала:

	армирани бетон
	фалцовани цреп
	хидрозолација
	термоизолација
	постојећи зид
	дрво у пресеку
	гитер блок
	камен на фасади
	сендвич панел
	Кнауф W-112

објекат: ОБЈЕКАТ бр.1 - ЗА МЕХАНИЧАРА И БРВАРСКУ РАДИОНИЦУ		
назив цртежа: Попречни пресек 1-1		
адреса објекта / инвеститор: Света Гора, манастир Хиландар		
број цртежа: 7	одговорни пројектант: Кривокућа Драгомир	број лиценце: 300 G 208/08
датум: март 2020.		верзија: верзија 3.1 - мај 2020.
		размера: 1 : 50

